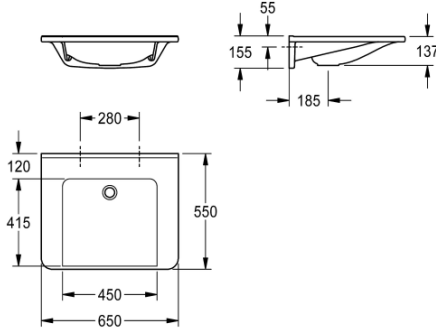


## KWC MEDCARE Einzelwaschtisch barrierefrei

Modell-Linie: MEDCARE | ANMW0045  
Waschtische & Waschrinnen | Waschtische



### KWC-Nr.

2030072430

2030072431

ohne Armaturenbohrung

### Anzahl Armaturenbohrungen

1

MEDCARE Einzelwaschtisch aus kunstharzgebundenem Mineralwerkstoff MIRANIT, mit porenfreier, glatter Oberfläche (temperaturbeständig bis 80 °C), Farbton Alpinweiß. Unterfahrbar, mit nahtlos eingeformter Mulde, ohne Überlauf, ohne Armaturenbohrung, Befestigung an Beckenrückwand, Hintere

Schwallkante, inklusive Befestigungsmaterial.

Abmessungen 650 x 150 x 550 mm (B x H x T)  
Muldenmaße 450 x 117 x 415 mm (B x H x T)

### Technische Daten

Barrierefrei
Typ des Beckens
Beckenposition
Farbe
Material
Materialtyp
Gesamttiefe
Gesamthöhe
Gesamtbreite
Überlauf
Position Überlauf
Schwallrand
Siphon-Durchmesser
Siphon Inklusiv
Rückwand
Armaturenbank
Art der Montage
Position Ablauf
Abwurfhülse inklusive
Farbstreifen
teamNumber

ja
Waschbecken
mittig
alpinweiß
mineralischer Werkstoff
Miranit
550 mm
150 mm
650 mm
ja
hinten
ja
DN 32
nein
nein
ja
Wandmontage
mittig hinten
nein
nein
0

### Optionales Zubehör

## KWC MEDCARE Einzelwaschtisch barrierefrei

Modell-Linie: MEDCARE | JANMW0045  
Waschtische & Waschrinnen | Waschtische



**Haubenablaufventil, verchromt**

**2030057337**  
ZANMW0030

**Siebablaufventil**

**2000100854**  
ZANMW901